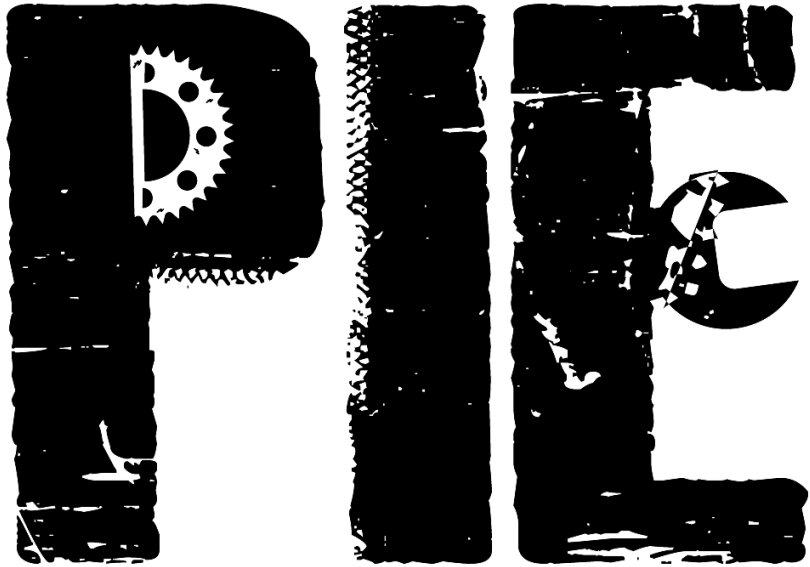


 Thorbecke

  Scholengemeenschap

**PIE**



Producersen.  
Installeren.  
Energie.



## *Wat is PIE?*

- **Oude disciplines:**
  - Metaaltechniek
  - Installatietechniek
  - Elektrotechniek

 **Thorbecke**  
**Scholengemeenschap**

**PIE**

*Nieuwe benaming.*

- **Profiel delen:**
  - P1 Ontwerpen en maken.
  - P2 Bewerken en verbinden van materialen.
  - P3 Besturen en automatiseren
  - P4 Installeren en monteren.

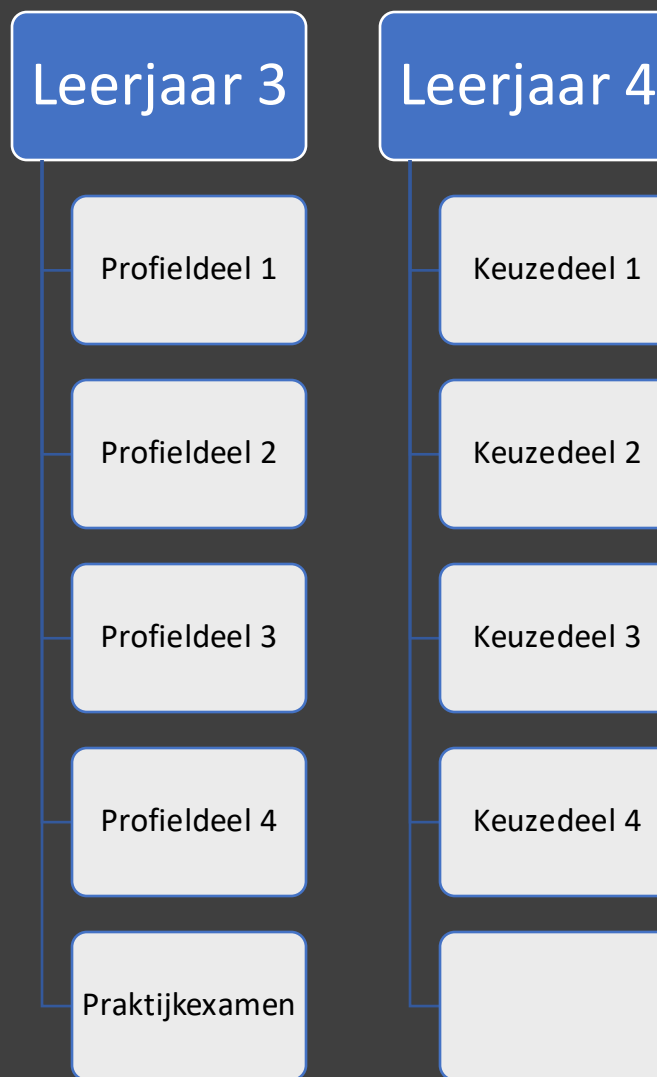


## *Keuzedelen*

- Voor Kader en Basis
  - 4 verplichte keuzedelen - Schoolexamen
  - 4 verplichte profieldelen – Eindexamen
- Voor Gemengd Theoretisch (GL)
  - 2 verplichte keuzedelen - Schoolexamen
  - 2 verplichte profieldelen – Eindexamen



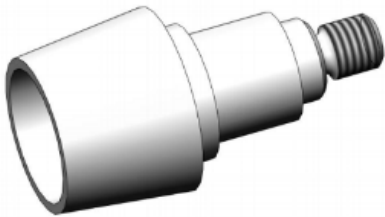
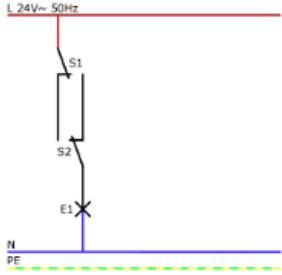
# *Jaarlijkse planning.*





# *Profieldelen*

Ontwerpen en maken

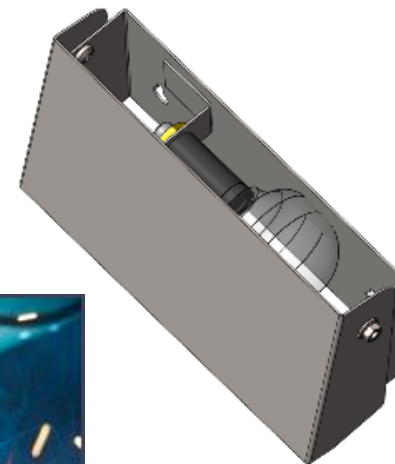
	
<p>Draaien</p>	<p>Basischakelingen</p>





# *Profieldelen*

Bewerken en verbinden van materialen



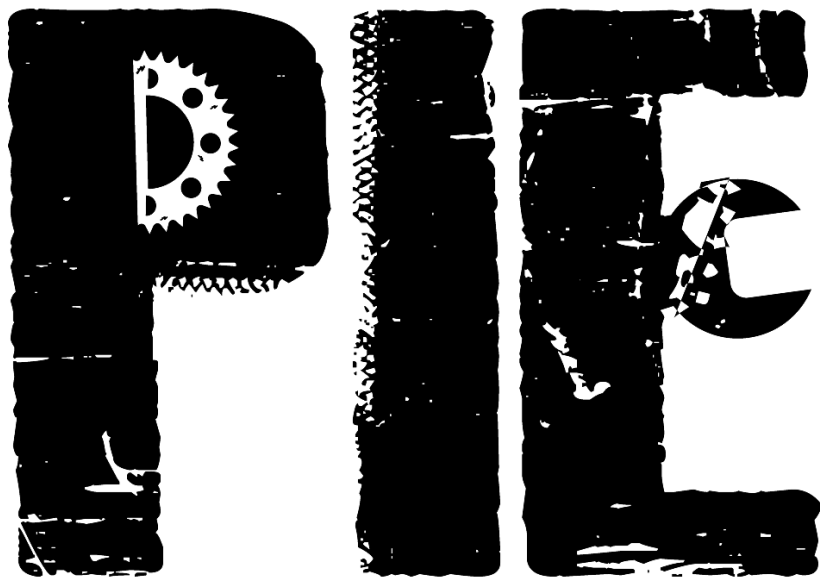


# *Profieldelen*

Besturen en automatiseren

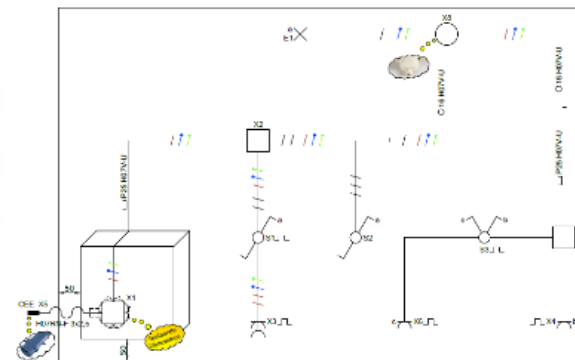
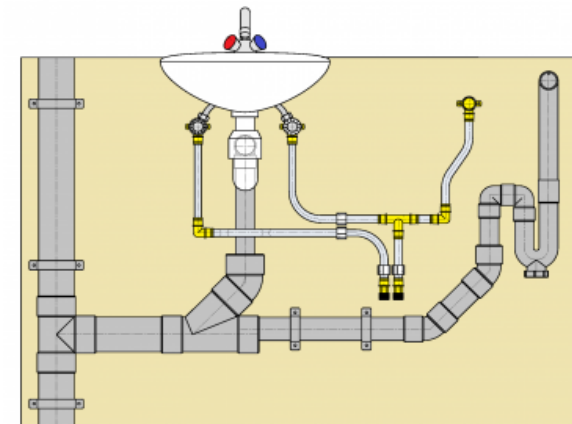
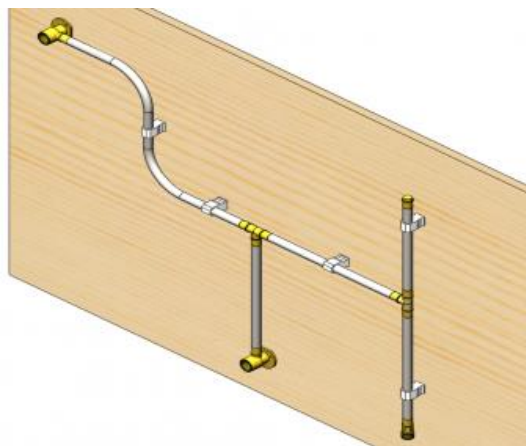






# Profieldelen

Installeren en monteren





## *Keuzedelen*

Praktisch booglassen\*

Booglasprocessen\*

Verspanen techniek

Plaat en constructiewerk

Drinkwater en sanitair

Procestechnieken

Domotica en automatiseren

Utiliteitsinstallaties

Duurzame energie

Elektrotechniek

Meubelmaker

RobotWars

\* = samen NIL lasdiploma

 **Thorbecke**  
**Scholengemeenschap**

**PIE**



*STO (sterk techniek onderwijs)*

Techniek voor meisjes  
TechLab  
Lastechnieken  
Stagebureau